

BATENTE

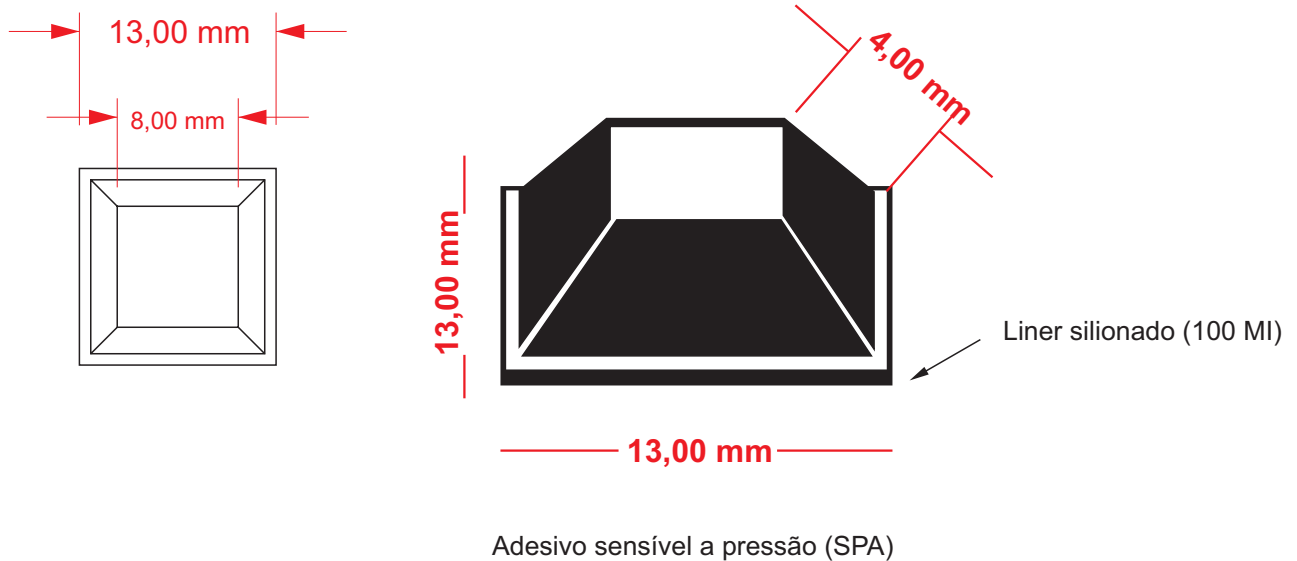
Os batentes BFK foram desenvolvidos para as mais variadas aplicações.

CARACTERÍSTICAS:

- Adere as mais variadas superfícies;
- Fácil aplicação;
- Incolor;

BENEFÍCIOS:

- Amortece contato entre peças móveis;
- Absorve ruídos;
- Anti derrapente;

**APLICAÇÃO:**

- Como qualquer auto adesivo sensível a pressão, a superfície, a qual se destina, deve estar limpa, livre de pó, óleos, graxas;
- A superfície deve ser limpa com álcool isopropílico e estar seca antes da aplicação;
- Após a colagem é imprescindível a aplicação de pressão;
- Remova a película de aplicação;

ARMAZENAMENTO:

- Condições de temperatura de 0~ 28°C;
- Humidade inferior a 70%;
- Não submeter à chuva, luz do sol ou qualquer outra fonte de radiação;
- Período máximo de armazenagem 6 meses;
- Manter na embalagem original.